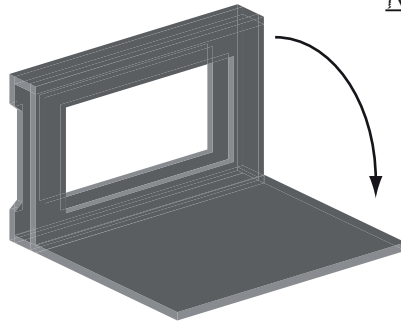
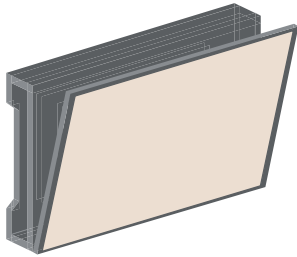


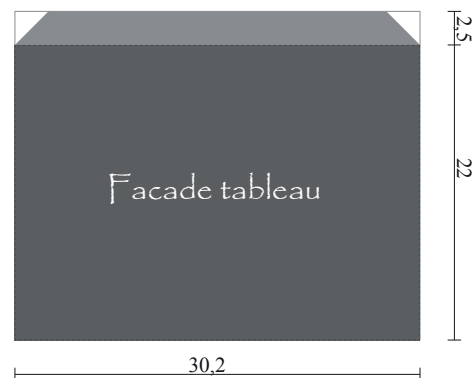
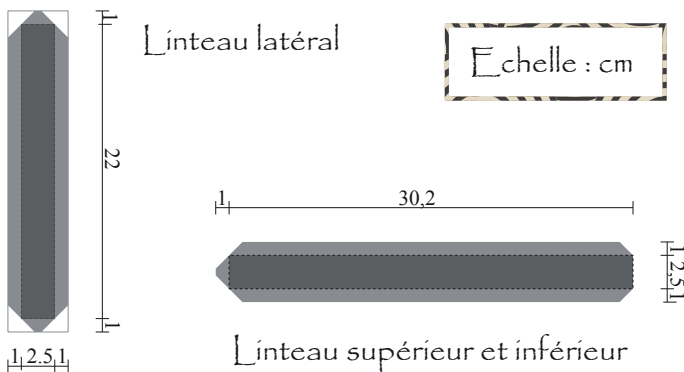
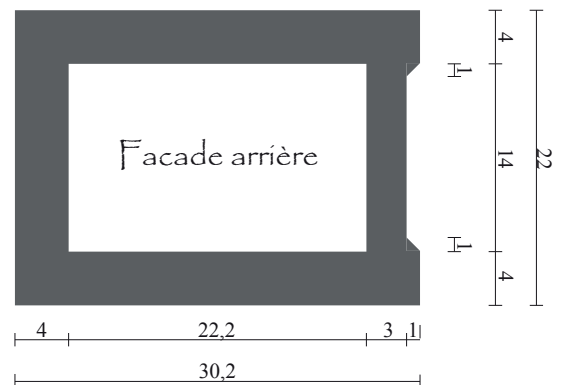
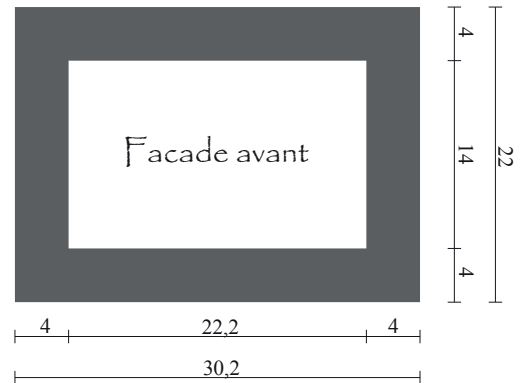
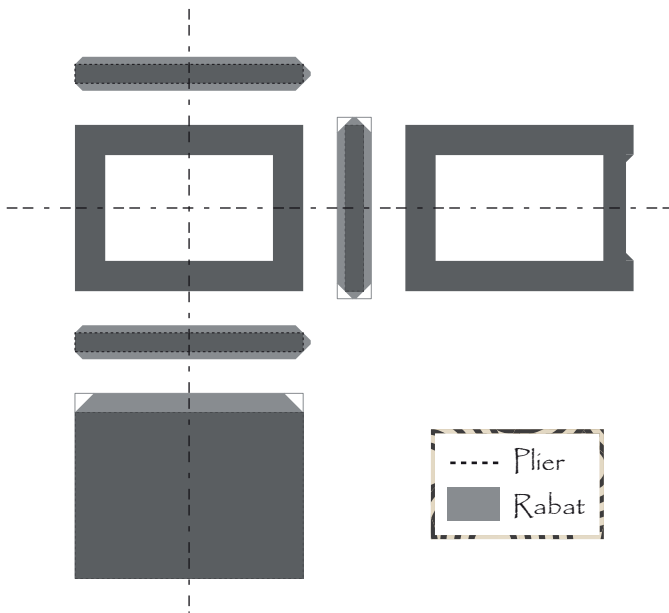
CRÉATION D'UN BUTAÏ EN CARTON AU FORMAT A4

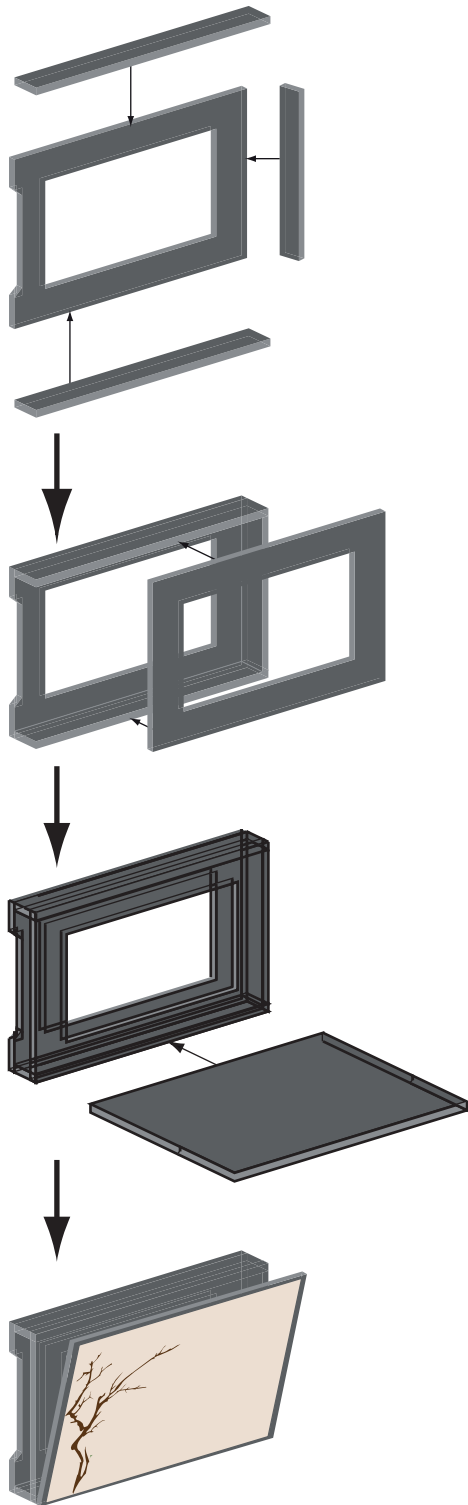


MATÉRIEL :

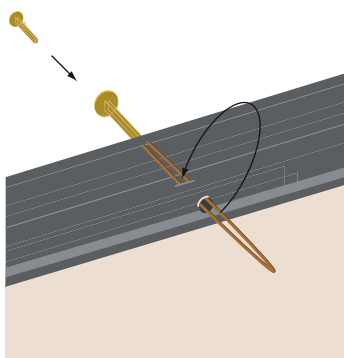
- Carton épais
- Colle
- Feuilles de format A4 pour l'histoire
- Élastique
- Attache parisienne

PLAN ET DÉCOUPE DES PIÈCES :

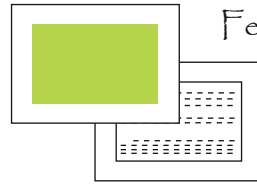




Zoom



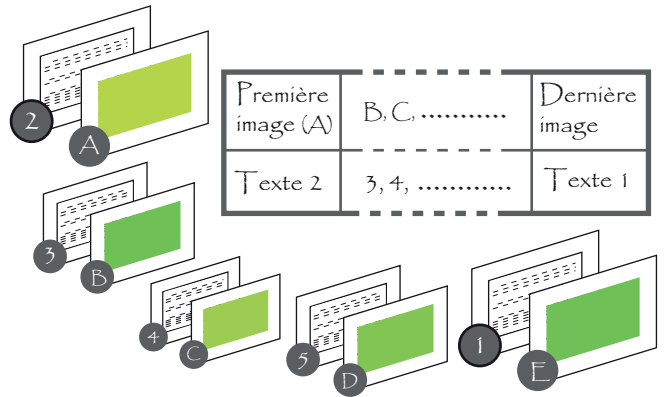
HISTOIRE :



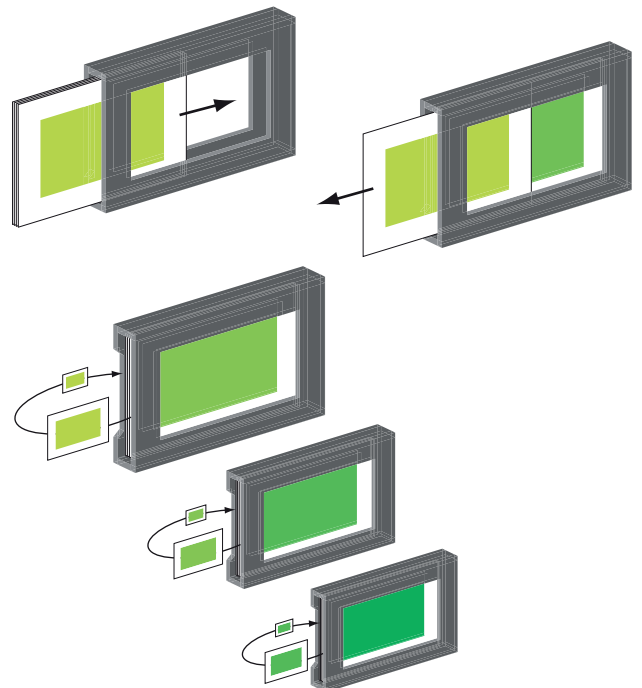
Feuille A4 :

recto = image
verso = texte

Correspondance pour le collage
recto-verso :



LECTURE :



et ainsi de suite...

Fixer l'attache parisienne au dos et faites un trou sur le devant afin de passer l'élastique. En accrochant l'élastique à l'attache vous pouvez fermer votre butaï.